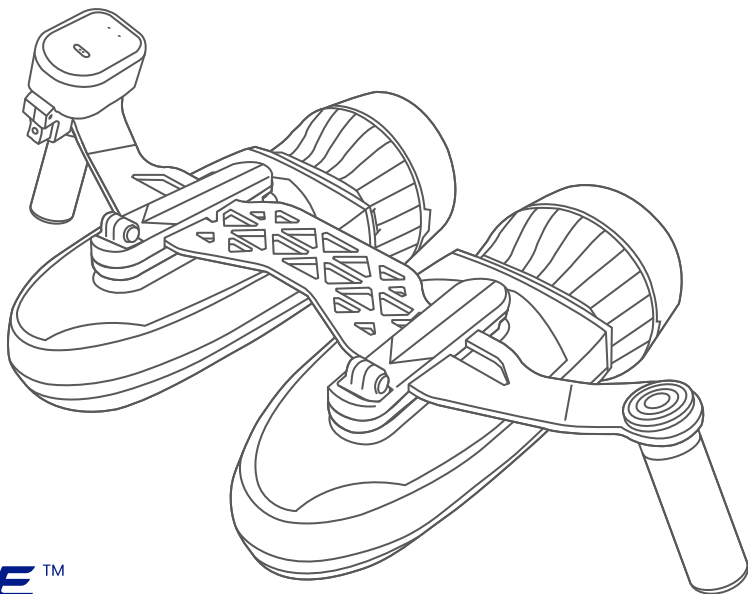


WhiteShark Tini

V10



SUBLUE™

SUBLUE™

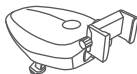
WhiteShark Tini ハンドルブラケット取扱説明



クイック脱着



動力2倍



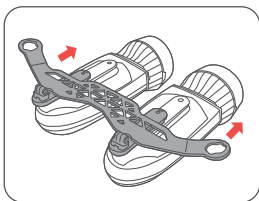
オプションプロペター&
携帯電話ホルダー



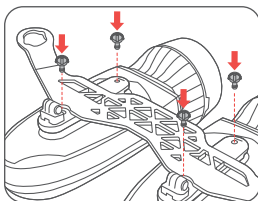
アクションカメラマウント
×2

製品組み立て説明

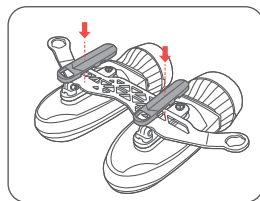
① ハンドルブラケットの組み立て



ハンドルブラケットを本体のマウン
ト部分に差し込む。



ハンドルブラケットを専用ネ
ジで固定する。



ハンドルブラケットの装飾カバー
を取り付ける。



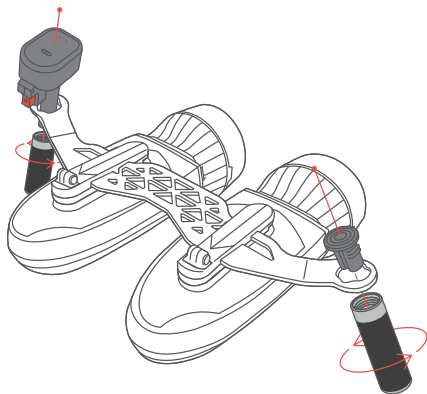
• 装飾カバーは予めハンドルブラケットに取り付けられています。プラスチックの弾力性を利用して、ある程度の力で取り外すことができます。

② 制御ハンドルの組み立て

ハンドルの制御部分と持ち手をハンドルブラケットの取り付け穴に通し、持ち手を回して固定します。



- 必要に応じて左右を入れ替えて取り付ける事も可能です。
- 使用前には必ずハンドルがしっかりと締め付けられているか確認してください。



ハンドルブラケット装着時 パラメーター

寸法	543mm(長さ)×355mm(巾)×194mm(高さ)
重量	5.5kg
最大速度 ¹	高速モード:2m/s 低速モード:1.6m/s
最大利用時間	本体:通常時 *2 約45分間 (連続使用時間 *3 高速モード:約20分間 低速モード:約35分間) 制御ハンドル:通常時 *2 約150分間 (連続使用時間 *4 約100分間)



- ハンドルブラケット装着時にフローターを取り外している場合はマイナス浮力の影響を受けます。

1. 速度は一定の環境下での製品テストの結果であり、使用方法、使用環境、使用者の体格などの影響を受ける場合があります。
2. 通常使用時間とは、満充電した状態で一般的な利用状態での最大使用時間の平均値となります(連続使用時間とは異なります)。
3. 本体の連続使用時間とは、満充電した状態で設定したモードで連続使用した最大使用時間の平均値となります。
4. 制御ハンドルの連続使用時間とは、満充電した状態でスタートボタンを押し続けた最大使用時間の平均値となります。

www.sublue.com