



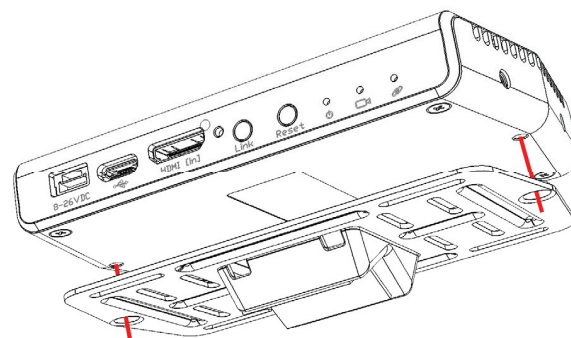
クイックセットアップガイド

このガイドは、新しい CONNEX 無線 HD キットをすぐに接続し、ストリーム伝送を開始するためのお手伝いを致します。詳しい取り付け/接続手順とその他の設定/管理オプションについては、CONNEX ユーザーガイドをご覧ください。

サポートが必要な場合は、弊社のサポートサイト (www.amimon.com/support) にアクセスして下さい。

CONNEX Air Unit のセットアップ:

1. 取り付けプレートにネジまたはプラスチックバンドで Air Unit を固定します。

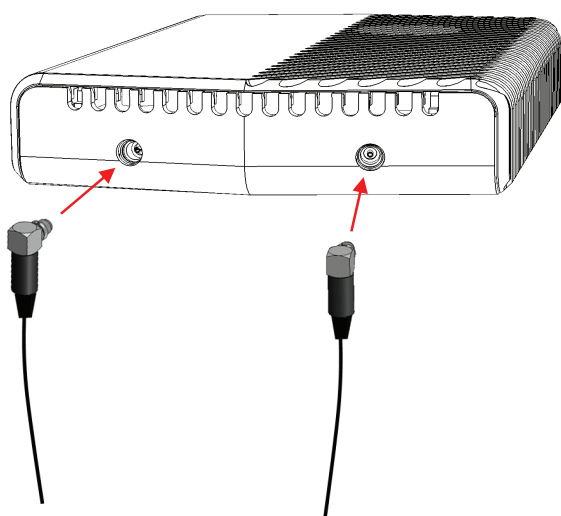


2. 取り付けプレートをドローンに取り付けます。ネジまたはプラスチックバンドでドローンに固定します。プレートはドローンのバー[取り外し可能なプラスチック製のインサートを使用]、または平らな表面に取り付けることができます。Air Unit の換気口をふさがないようにしてください。

1

2

3. 2本の付属アンテナのケーブルをAir Unitのケーブルアンテナポートに接続します。

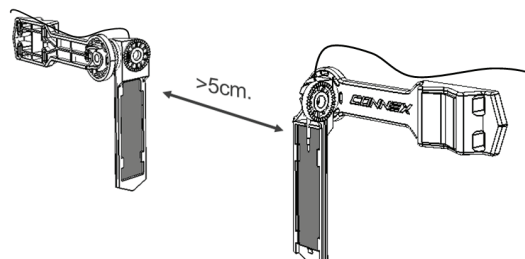


3

4. プラスチックコネクタとプラスチックバンドを使用し、ドローンのランディングギアバーに2つのフラットアンテナ装着台をきつく取り付けます。

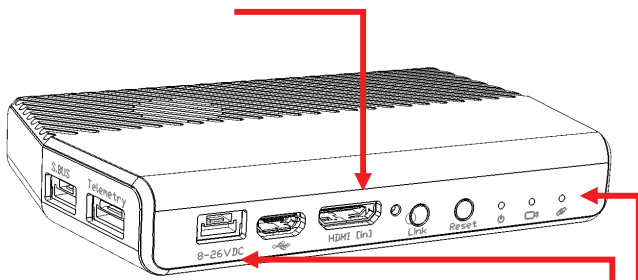
5. 最良のリンクを得るには:

- アンテナを互いに5センチ以上離して取り付けます。
- 金属や炭素素材から遠ざけます。
- 調整可能な装着台を使用し、アンテナの長い方の辺が平行になり、短い方の辺が90度の角度になるようにアンテナを調整します。
- アンテナの先端を地面に向けます [該当する場合は、折り畳みギアモードで]。



4

- Air Unit の HDMI 入力ポートとカメラを付属の HDMI ケーブルでつなぎます。Air Unit に HDMI コネクタねじを固定します。

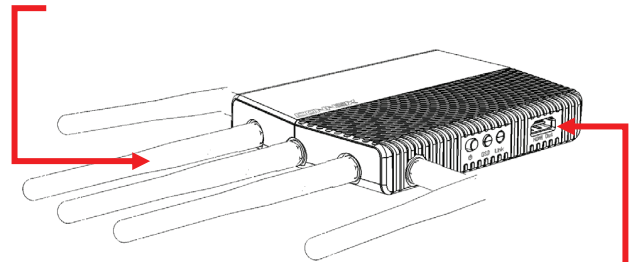


- Air Unit の電源ポートと電池 [8-26 VDC] を付属の Air Unit 電源ケーブルでつなぎます。
- Air Unit の LED が 3 つすべて点灯します。
 - 電源 LED (白)
 - ビデオ LED (白)
 - ネットワーク LED (白)

5

CONNEX Ground Unit のセットアップ:

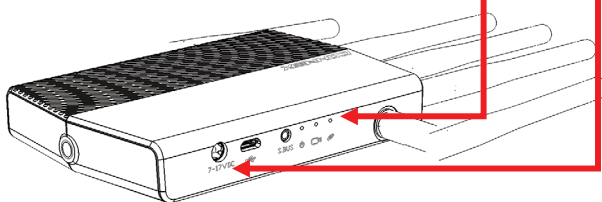
- 5 本の付属アンテナを 5 つの Ground Unit の アンテナコネクタねじに回して取り付けます。



- モニターの HDMI ポートと Ground Unit の HDMI 出力ポートを付属の標準 HDMI ケーブルで接続します。

6

- Ground Unit の電源ポート [ラベル 7-17-VDC] に 付属の AC 電源アダプタを接続し、もう一方の端を電源に接続します。
- Ground Unit の LED が 3 つすべて点灯します。
 - 電源 LED (白)
 - ビデオ LED (青)
 - ネットワーク LED (青)



5. 最良のリンクを得るには:

- 本体を地面から離れた場所に置きます。
- アンテナの先を上に向けます。
- アンテナの面をドローンに向けます。
- ドローンとの見通しを維持します。



7

リンクの確立

カメラが有効なビデオストリームを出力すると、Air Unit は自動的に Ground Unit を検索し、ペアリングします。また、追加の登録 Ground Unit [オプション] に自動的に接続します。Air Unit の LED がすべて点灯します。

- 電源 LED (白)
- ビデオ LED (白)
- ネットワーク LED (白)

OSD 情報の表示:

Ground Unit の LED が 3 つすべて点灯しているとき、OSD ボタンを押し、OSD 情報を有効にします。

- Air Unit 供給電圧インジケータ
- 信号強度インジケータ
- 動画の解像度
- 距離

8