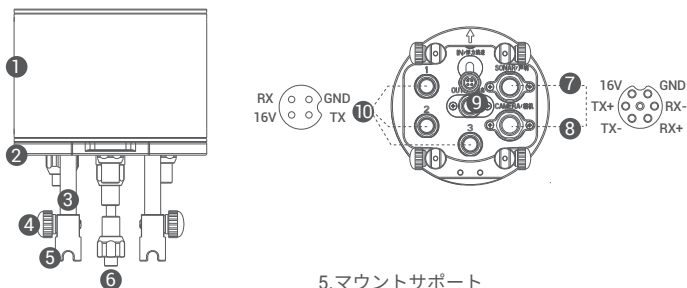


# CHASINGドッキングステーション

## マニュアル V1.0

本マルチインターフェースドッキングステーションは、CHASINGのROVのために開発された最新の専用アクセサリで、7つのインターフェースを備えています。AC電源モジュールの拡張や、マウント可能な補助カメラ、レーザースケーラー、マルチビームイメージングソナー、USBL測位システム、外部ライトなどの高度なアクセサリを使用することができ、ROVに各種アクセサリを同時にマウントして使用したいというニーズに応えます。

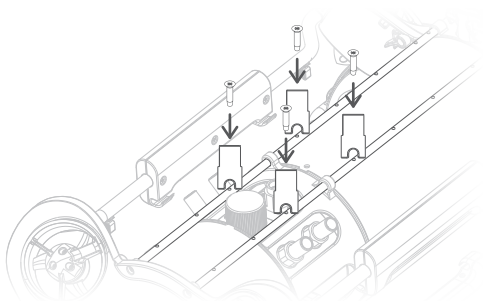
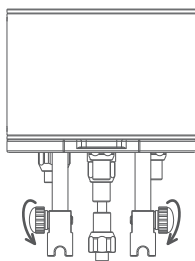


- 1.コントロールエンクロージャー
- 2.マウントシート
- 3.マウントフット
- 4.サムスクリュー

- 5.マウントサポート
- 6.ドッキングステーション-ROVケーブル
- 7.マルチビームソナーインターフェース
- 8.補助カメラインターフェース
- 9.テザーソケット/ACパワーテザーソケット
- 10.汎用インターフェース  
(外部ライト/USBL/レーザースケーラー)

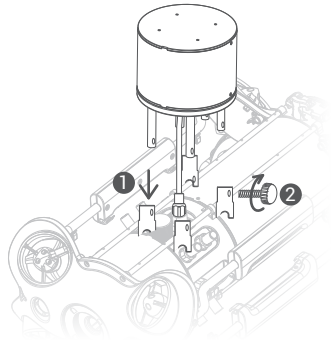
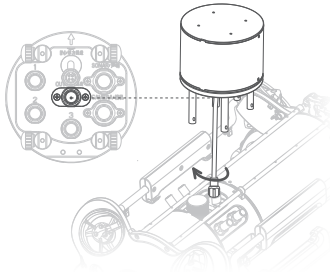
## インストールと接続

- 1) サムスクリューを外し、ドッキングステーションからマウントサポートを取り外し、ROV上部のサポートロッドにM3×8のネジ4本でネジ止めします。



2. 「ドッキングステーション-ROV」ケーブルを接続して締めます。必要に応じて、他のコネクタプラグをドッキングステーションから取り外し、必要なアクセサリ接続ケーブルをドッキングステーションの対応コネクタに接続して締め付けます。

3. ①ドッキングステーションのマウントフットをマウントサポートに挿入し、②サムスクリューを締めれば設置完了です。



## 仕様

サイズ	120×157mm
重量	≈1050g (空気中)
パワーサプライ	出力: 16V
インターフェース	UART×3、RJ45×2

## 注意事項

- ドッキングステーションの取り付け・接続は、必ずROVの電源を切ってから行ってください。
- ドッキングステーションのマーキングに従ってアクセサリを正しく接続してください。接続を誤ると、ハードウェアが故障する恐れがあります。
- 通信インターフェースとテザーインターフェースが乾燥しており、清潔であることを確認してからご使用ください。塩分や水分により、コネクタインターフェースが腐食する恐れがあります。インターフェースが濡れてしまった場合、必ず真水でソケットを洗い流し、ペーパータオルやコットンなどでソケット内の水分を吸収してください。
- 接続ケーブルのコネクタにOリングが付属しているか、ご確認ください。Oリングが欠けたり壊れたりしている場合は、ただちに交換してください。
- アクセサリが装着されていないドッキングステーションインターフェースの場合は、コネクタプラグが装着されていることをご確認ください。
- 使用後は、マウントサポートをROVの所定の位置に置いておくことができます。所定の位置に置くことで、その後のドッキングステーションの直接設置が容易になります。

## CHASING

[www.chasing.com](http://www.chasing.com)

[support@chasing-innovation.com](mailto:support@chasing-innovation.com)

本内容は予告なしに変更されることがあります。最新のユーザーマニュアルは、[www.chasing.com](http://www.chasing.com)でご入手ください。